



# BANCS DE PRÉRÉGLAGE TOOLMASTER TM250

**SECO** 

[www.secotools.com](http://www.secotools.com)

**Le Toolmaster 250 optimise le pré réglage des outils grâce à la combinaison idéale de la qualité, l'utilisation et le prix.**

Le TM250 est un appareil très compacte, robuste, peu encombrant et se pose sur un établi d'atelier. Le bâti de base en fonte grise stabilisé par un traitement thermique, assure à cet appareil une grande stabilité. La colonne est usinée dans un alliage léger se laisse déplacer sans contraintes sur les guidages à billes vers le point de mesure.

Des guidages précontraints en axes X et Z garantissent une durée de vie élevée et une précision durable. Des soufflets de protection protègent les guidages, les réglages fins et les éléments de mesures dans un environnement atelier.

Une utilisation simple de l'électronique de mesure TC100 par menu déroulant ne demande pas une formation particulière pour vos collaborateurs.

Toutes les touches de fonction sont bien ordonnées et accessibles facilement. La sécurité de mesure est augmentée à travers la compensation électronique des axes.

Naturellement l'électronique TC100 s'intègre à travers l'interface de série sur un système DNC.

**Option:**

Existe avec caméra CMOS et traitement d'image.

## Particularités du Toolmaster



- Poignée d'utilisation à une main
- Eléments de manipulation ergonomiques et faciles d'accès
- Blocage pneumatique des axes
- Réglage fin illimité au pas de 1µ
- Les guidages pré-contraints, protégés par des soufflets garantissent une grande durée de vie et une précision de mesure constante



**Une broche porte-outils brevetée**

- Une cage conique protège la broche
- Une précision de concentricité dans le 1µ
- Broche en SA40 ou SA50 au choix
- Evite des erreurs de mesures, aussi sur des porte-outils endommagés ou pas nettoyés
- Sans entretien et une durée de vie élevée
- Des adaptateurs pour toutes tailles de porte-outils livrables

## TM250-P Projecteur



- Projecteur «swiss made» avec un contraste élevé, un éclairage constant assure une précision élevée
- Diamètre 110 mm
- Grossissement 20 fois
- Réticule fixe et mobile
- Durée de vie de la lampe halogène augmentée grâce à la temporisation de l'éclairage
- Idéal pour la reconnaissance des rayons et angles

## TM250-SMART Traitement

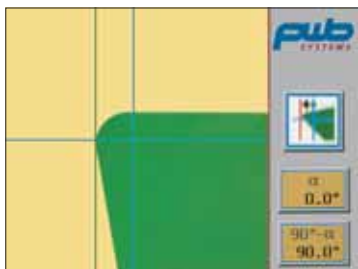


Le TM250-SMART optimise le pré réglage d'outils grâce à un projecteur de profil électronique. Le traitement d'image SMART remplace le projecteur de profil optique.

La caméra digitale CMOS avec un objectif télécentrique projette l'image réelle sur un écran TFT 3.5". A travers la fonction de recherche du point maximum (point de rebroussement), vous pouvez afficher le diamètre maxi de votre arête de coupe. La méthode de mesure est optimisée grâce aux indicateurs de position qui s'affichent dès lors que l'arête de coupe vient en contact avec le réticule fixe. Les mesures sont ainsi répétables dans une tolérance de +/- 0.002 mm. La méthode de mesure reste très simple et ne se différencie pas par rapport au projecteur optique. Ainsi l'opérateur ne peut plus influencer le résultat de mesure, ce qui augmente la sécurité du résultat.

A l'aide d'une molette, il est possible d'afficher sur l'écran un angle ou un rayon.

# ent d'image



Recherche du point maximum : Le diamètre maxi est indiqué par une ligne verte



Méthode de mesure avec indication de la position



Mesure d'angle



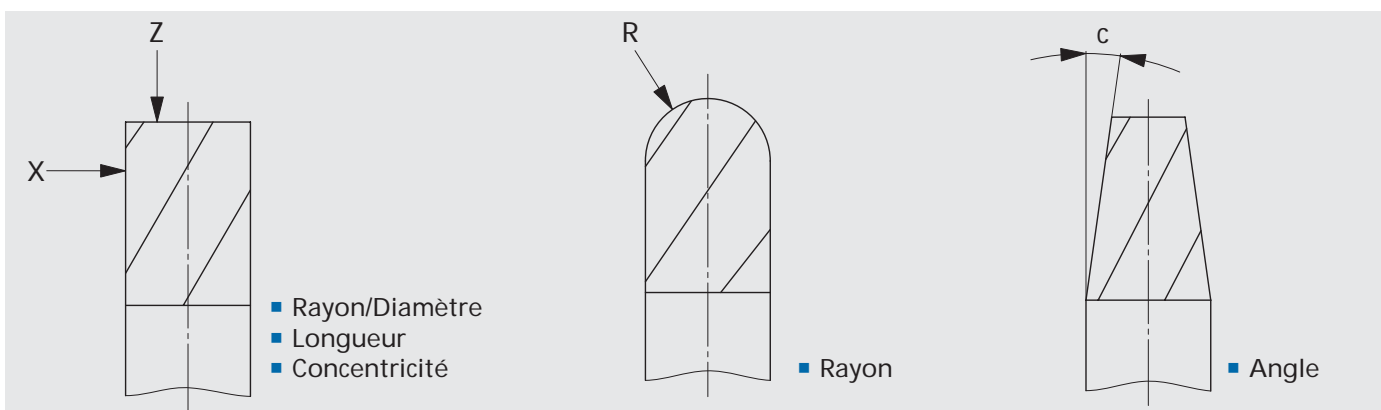
Mesure de rayon



## Electronique de mesure TC100

L'intelligence compacte

- Règles optiques AcuRite (Heidenhain)  
Précision = 0.001 mm
- Ecran LED 6"
- Utilisation simple
- Clavier étanche pour environnement atelier
- Dialogue Allemand/Anglais/Français/Italien/Espagnol
- 99 mémoires références pour les différentes réductions et machines
- Désignation et sens de comptage pour chaque point de référence
- Bibliothèque outils pour 500 outils
- Mesure Absolue/Incrémentale
- Fonction «Hold»
- Affichage Rayon/Diamètre
- Calcul d'un rayon par 3 à 100 points de mesure au centre du réticule
- Calcul d'un angle par 2 à 100 points par tangente
- Compensation géométrique des axes pour correction des défauts mécaniques
- Compensation linéaire des axes
- Plusieurs formats d'impression pour étiquettes et listes d'outils
- Interface série RS-232 pour connection vers un PC ou autres applications
- Interface parallèle Centronics pour imprimante
- Programme Setup simple d'utilisation
- Protection par mot de passe





# TM250-TCAM2 Traitement d'image



Le TM250-TCAM2 est le modèle d'entrée de gamme pour le pré réglage d'outils avec traitement d'image. C'est la combinaison intelligente entre une caméra digitale et un traitement d'images sur un écran couleur TFT 6.4"

Le TM250-TCAM2 sert pour le réglage et contrôle de profil d'outils en axes X et Z et pour la mesure manuelle. Le travail est facilité grâce au « clic » de la souris. Une formation fastidieuse de l'utilisateur n'est pas utile.

Ce système reconnaît automatiquement le contour du profil d'outil et propose à l'utilisateur la méthode de mesure adaptée. Les mesures ainsi que la géométrie de l'outil (angle et rayon) sont affichées sur l'écran.

Un écran alphanumérique peut être affiché sur l'écran, son utilisation se fait par la souris. En option un clavier PC peut être connecté.

La RS-232 permet de transférer vers un PC tous les résultats de mesure. En option les formats de directeurs de commande pour une MOCN peuvent être transférés par la biais de la RS-232. Le TM250-TCAM2 fournit à son utilisateur toutes les données nécessaires pour le pré réglage d'un outil. Un PC n'est pas utile.

## Méthodes de mesure :

- Axes fixes et mobiles
- Point de centre et réticule

## Procéde de mesure :

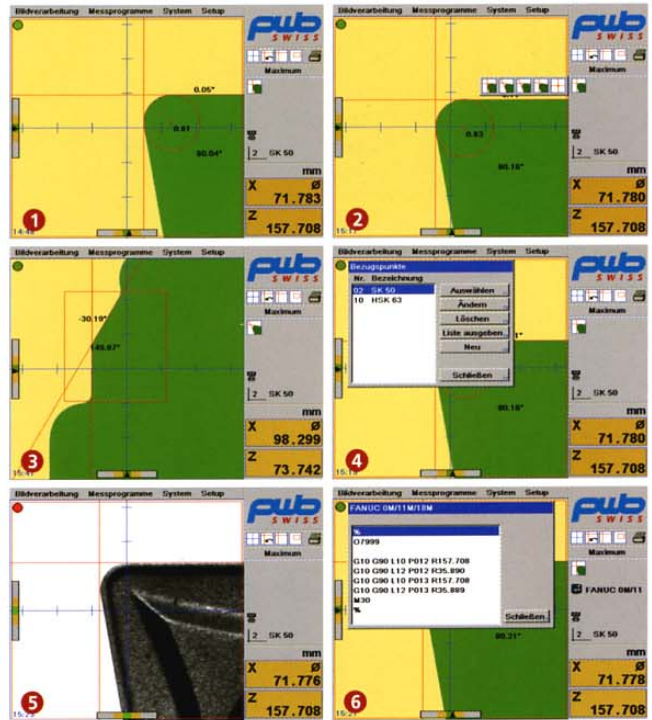
- Reconnaissance automatique du profil d l'outil et méthodes de mesures appropriées
- Méthodes de mesure manuelle par le « clic » de la souris.

## Fonctions de mesure :

- Ligne – Angle – Rayon

## Affichage et méthodes de mesure :

- Aide à la mesure sur les deux axes ( curseurs d'approche)
- Création d'un champ de mesure par le « clic » de la souris



- 1 Fonction de mesure avec axes mobiles
- 2 Choix manuel des méthodes de mesure adaptées
- 3 Création d'un champ de mesure
- 4 Catalogue et gestion des références machines
- 5 Eclairage épiscopique (en option) pour inspection de l'arête de coupe
- 6 Formats de sortie (en option) (PP) pour directeur de commande

- Choix de l'image épiscopique ou diasocpique
- Hardcopy du display par la RS-232 pour archiver les résultats de mesure
- Règles optiques AcuRite 0.001mm
- Mémoire pour 99 points de référence
- Mémoire pour 500 outils, 12 caractères alphanumérique
- Bibliothèque d'outils interne
- Absolu – Relatif
- Rayon – Diamètre
- mm – inch
- Fonction de maintien des valeurs (Hold)
- Compensation géométrique parallélisme et linéaire
- Protection par mot de passe

## Transfert de données :

- Format étiquette et/ou liste par la sortie USB et RS-232
- Format directeur de commande (PP) pour 1 machine (option)

## Choix du dialogue :

- Allemand/Anglais/Français/Espagnol/Italien (autres sur demande)

# TM250-EPRO Traitement d'image



Epro est le système de traitement d'image électronique. C'est la combinaison intelligente d'une caméra CMOS, d'un écran plat TFT 10,4" et d'un clavier à membrane étanche type industriel. Le Epro sert aussi bien pour le réglage et le positionnement de profils en axes X et Z que pour de la mesure manuelle. Le travail est simplifié par l'utilisation de la souris. Une formation des utilisateurs n'est pas exigée.

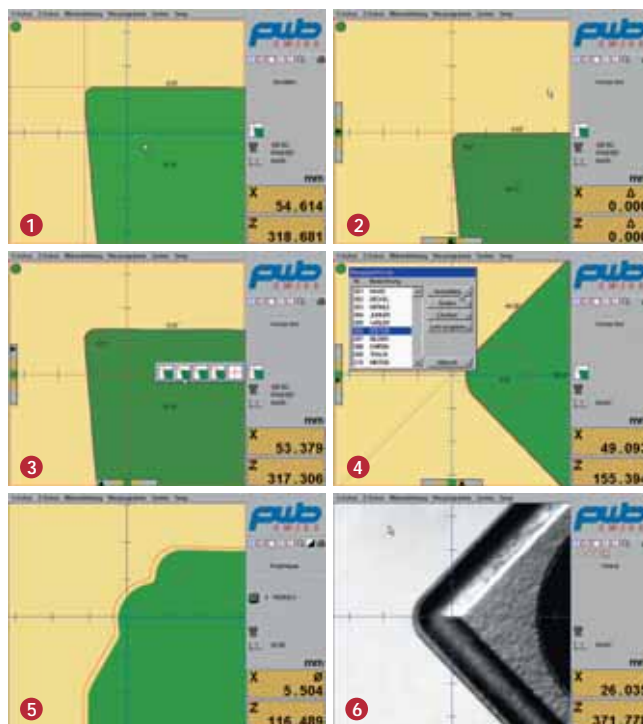
Grâce à une reconnaissance automatique du contour de l'outil, le système propose à l'utilisateur la méthode de mesure à utiliser et sans touche de fonction sur le clavier affiche les coordonnées de l'arête sur l'écran.

Angles de coupe, position et rayon sont automatiquement affichés.

Avec la méthode MAXIMUM le contour de rayons et angles sur des outils à hélices est mesurable en tournant manuellement le porte-outil de 360°.

L'interface Ethernet permet le chargement des mises à jour du logiciel et du transfert vers un PC des résultats de mesure.

En option le transfert de 5 post-processeurs au formats de directeurs de commande MOCN est possible par le biais de la RS-232 ou de l'interface Ethernet.



## Traitement d'image

- 1 Une mesure rapide et confortable grâce à la fonction Maximum en axes mobiles. L'outil à mesurer est présenté devant le champ de la caméra. Les arêtes sont automatiquement reconnues et mesurées avec les bonnes méthodes de mesures.
- 2 Mesure en axes fixes garantie une très grande précision. Les systèmes de réglage fin ainsi que l'aide graphique par curseurs permettent une approche très précise de l'outil vers le réticule fixe.
- 3 Choix de la méthode de mesure, ex: ligne-ligne pour la définition du sommet de l'angle (Vortex point)
- 4 Une gestion de 99 points de références et 1000 outils est possible en alphanumérique.
- 5 La fonction PROFILMASTER permet de mémoriser le profil de l'outil pour des mesures comparatives.
- 6 L'éclairage épiscopique est livré en standard. Avec le grossissement 20x et 40x l'usure et le défaut des arêtes de coupe sont identifiables. Les fonctions de mesures sont applicables sur l'arête affichée.



# Broche K (Option)

## Méthode de mesure:

- Axes fixes et mobiles
- Fonction maximum
- Point de centre

## Procédé de mesure:

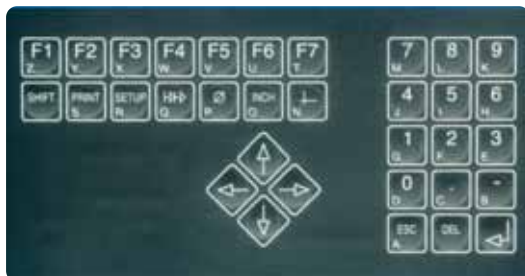
- Reconnaissance auto du contour de l'outil et proposition de méthode de mesure
- En alternatif choix de la méthode de mesure en manuel par le clic de la souris

## Fonctions de mesure:

- Ligne/Angle/Rayon
- Affichage de l'angle et rayon avec poche de tolérance
- Déplacement du réticule

## Affichage et touches d'utilisation:

- Justage par curseur sur les deux axes
- Champ de mesure définissable par la souris
- Choix de l'éclairage couleur ou noir/blanc (inspection de l'arête de coupe)
- Outil inverse
- Zoom 20x et 40x
- Transfert du Hardcopy par Ethernet pour documentation du résultat de mesure



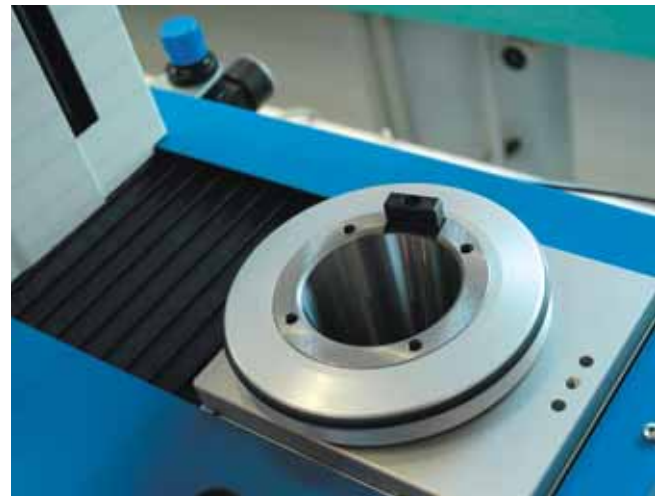
- Règles optiques Acu-Rite 0.001mm
- Mémoire pour 99 points de référence
- Mémoire pour 1000 outils, 12 positions alphanumérique
- Gestion d'outils interne
- En option gestion d'outils externe (Ethernet)
- Mesure Absolue/Incrémentale
- Rayon/Diamètre
- mm/inch
- Touche de maintien (Hold)
- Compensation électronique de la géométrie des axes
- Protection par mot de passe

## Transfert des résultats de mesure:

- Etiquettes et liste d'outils
- En option transfert des données dans le format de la CN

## Choix du dialogue:

- Allemand/Anglais/Français/Espagnol/Italien/Suédois/Hollandais



Broche SA40 ou SA50



Unité de serrage pneumatique pour porte-outils HSK

## Broche avec ou sans serrage par dépression

Broche sur paliers pour porte-outils SA40 et SA50 (avec ou sans serrage par dépression). Concentricité très précise assurée par des billes de précision pré-contraîntes.

Frein de broche dans n'importe quelle position, ce qui facilite le réglage de l'outil dans le cas d'une tête à aléser.

## Accessoires:

- Unité de serrage pneumatique pour porte-outils HSK
- Indexation 4 x 90°
- Tous types de réduction au choix

# TM250-EPRO 2 Caméras



Ce banc correspond au TM250-EPRO mais est néanmoins équipé d'une deuxième caméra pivotable sur 90°.

Avec la caméra horizontale les mesures peuvent être effectuées en diascopie ou épiscopie. Par la reconnaissance automatique du profil de l'outil, l'utilisation est très simple et permet tous les procédés comme :

- Diamètre / Longueur
- Angle
- Rayon
- Concentricité
- Mesure point-point
- Inspection de la plaquette en grossissement 20 ou 40x
- etc.

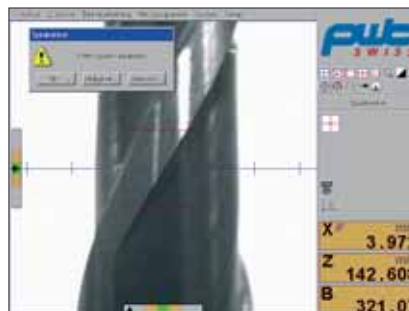
Avec la caméra pivotable et l'encodeur de rotation dans la broche d'autres mesures sur l'outils coupant peuvent être effectuées :

- Angle d'hélice et spirale
- Epaisseur d'arête
- Positionnement angulaire
- Profondeur

La totalité de l'écran peut être utilisé comme champ de mesure. Chaque point recherché peut être affiché et calculé.

La broche de base type K (voir page 7) garantit une concentricité élevée. Cette broche peut être équipée d'un serrage par dépression du porte-outil.

Capacité en axe :      TM250:     170 mm  
                          TM250-X4: 320 mm



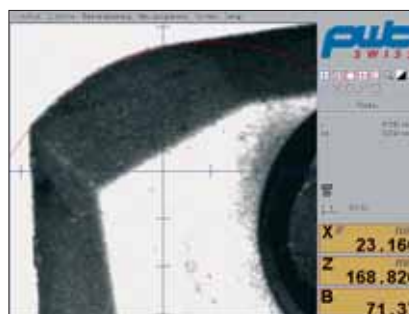
Episcopie :

- Inspection de la plaquette en grossissement 20 ou 40x
- Horizontal (90° par rapport à l'axe broche)
- Epaisseur d'arête à l'aide de la fonction « Lot »
- Pas d'hélice avec fonction « Ligne »
- Pas d'hélice à l'aide de l'encodeur B dans broche d'adaptation



Episcopie :

- Vertical (0° par rapport à l'axe broche)
- Epaisseur d'arête avec la fonction « Lot »
- Positionnement des arêtes à l'aide de l'encodeur en axe B
- Angle de dépouille
- Angle de coupe



Episcopie :

- Inspection de la plaquette en grossissement 20x ou 40x
- mesures d'usures, rayons ou angles



## Données Techniques

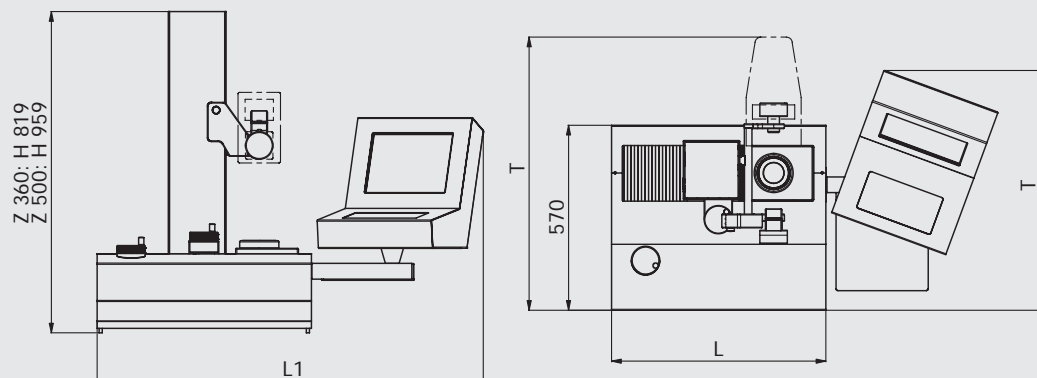
Type	Capacités de mesures			L	L1	T	Poids kg
	Axe-X (Ø)	Axe-Z (L)					
Toolmaster 250-P	300	360		546	-	698	70
250X4-P	400	360		621	-	698	80
Toolmaster 250-SMART	300	360		546	-	-	80
250X4-SMART	400	360		621	-	-	90
Toolmaster 250-TCAM2	300	360		546	866	460	80
250X4-TCAM2	400	360		621	941	460	90
Toolmaster 250-EPRO	300	360		546	985	615	80
250X4-EPRO	400	360		621	1060	615	90

Broche au choix SA40 ou SA50

Capacité en axe Z = 360 ou 500

Toutes les valeurs en mm

## Dimensions



## Connectiques

Electrique: 90-264 V AC / 50-60 Hz

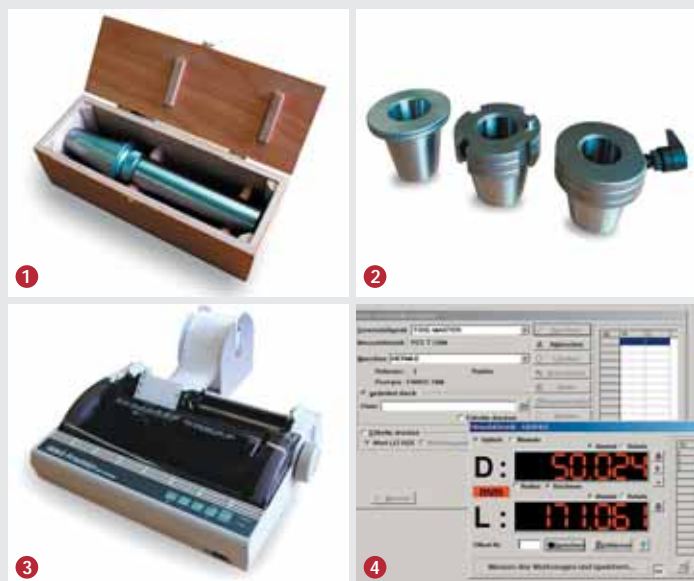
Pneumatiques: 4-6 bar, préconisé

## Livraison

- Banc de base prêt à l'emploi
- Broche SA40 ou SA50
- Câble de connection électrique
- Manuel d'utilisation
- Rapport de contrôle-réception
- Certificat de garantie
- Housse de protection
- Emballage

## Accessoires

Toutes les broches, étalons et adaptateurs sont en aciers inoxydables et traités.



### 1 Etalon / coffret bois

L'étalon sert à mémoriser le point de référence et à la compensation géométrique des guidages (Parallélisme)

### 2 Adaptateurs

Adaptateurs pour SA/VDI/HSK et autres livrables

### 3 Imprimante

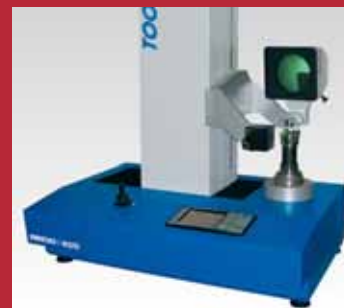
- Imprimante à aiguilles pour étiquettes et liste
- Câble de liaison (3 m)
- Support de rouleau d'étiquettes
- Etiquettes 60x20 mm (2000/rouleau)

### 4 WINPRESET

Logiciel externe pour PC, pour la gestion et mémorisation des valeurs mesurées par le banc de pré réglage. Transfert des données direct aux MOCN, réseau atelier ou système de Gestion d'outils.

Nous nous gardons le droit d'apporter toutes modifications techniques.

## Programme



### Toolmaster

- Serrage pneumatique
- Déplacement motorisé
- Fonctions de mesures épiscopiques
- Système à double caméra
- Spécial sur demande



### Toolboy

Le support d'assemblage ergonomique avec différents adaptateurs de porte-outils.



### Touchsetter

Pour une reconnaissance simple du point de référence de la broche machine.

# SECO

**SECO TOOLS FRANCE**

Tél. 03 88 71 38 89 - Fax 03 88 70 98 98  
seco.france@secotools.com - www.secotools.com